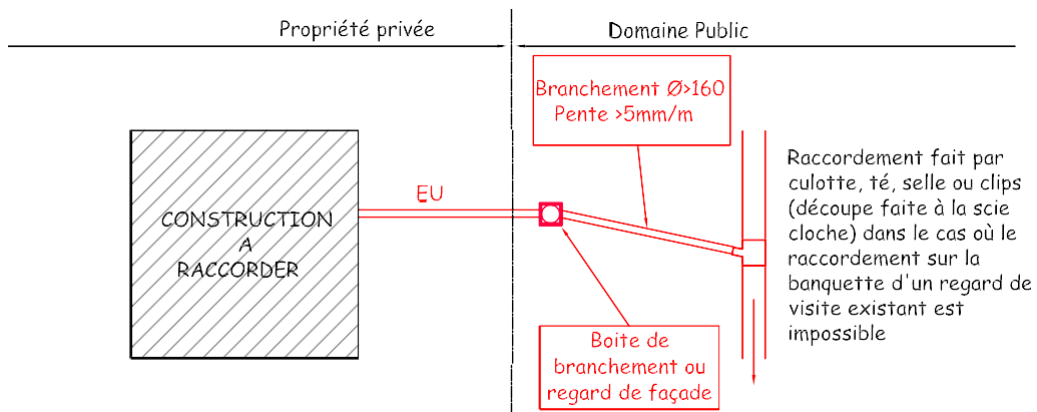
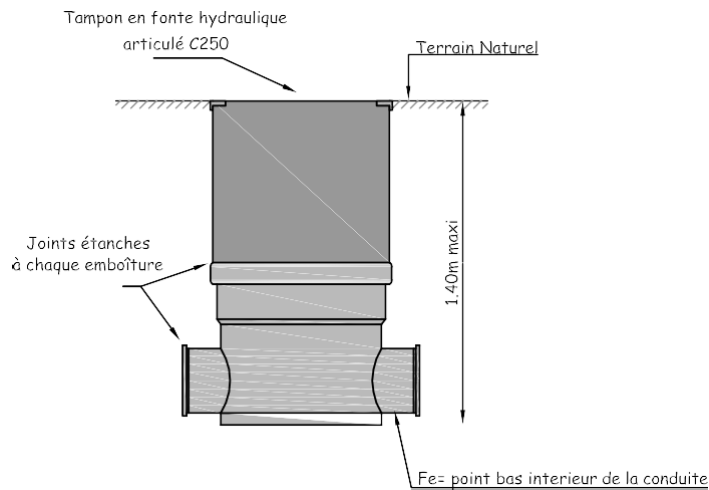


# SCHEMA DE RACCORDEMENT DES EAUX USEES AU RESEAU D ASSAINISSEMENT



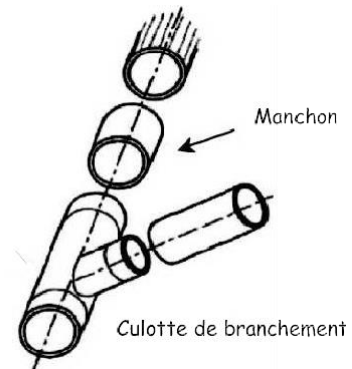
## REGARD DE BRANCHEMENT OU REGARD DE FACADE

Modèle PVC  $\text{Ø} 400$  :

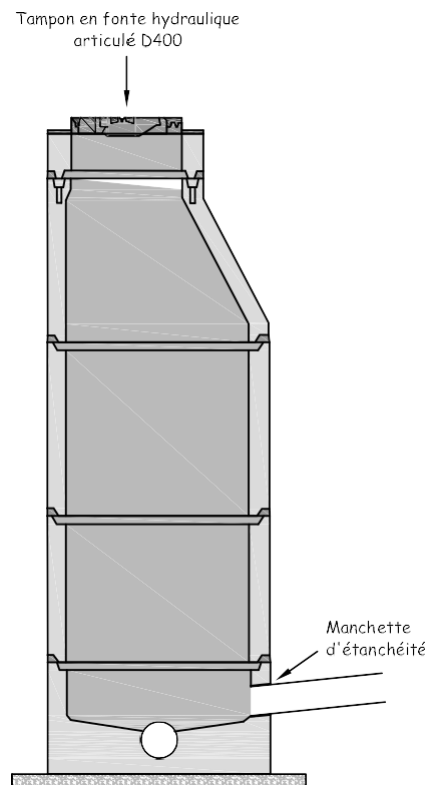


## PRINCIPE DE RACCORDEMENT

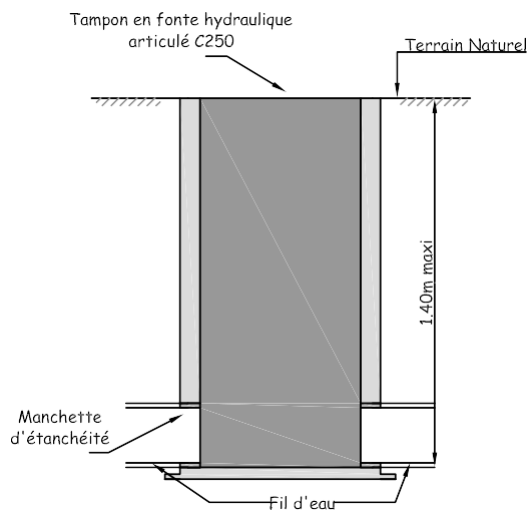
Sur collecteur public :



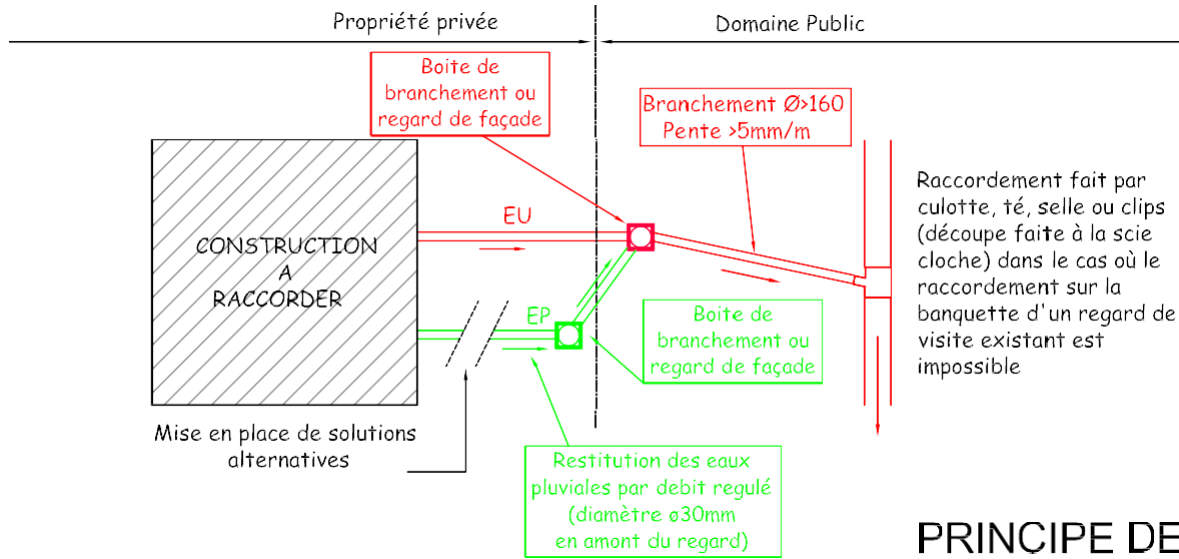
Sur regard de visite :



Béton préfabriqué ou coulé en place  
400 x 400 minimum



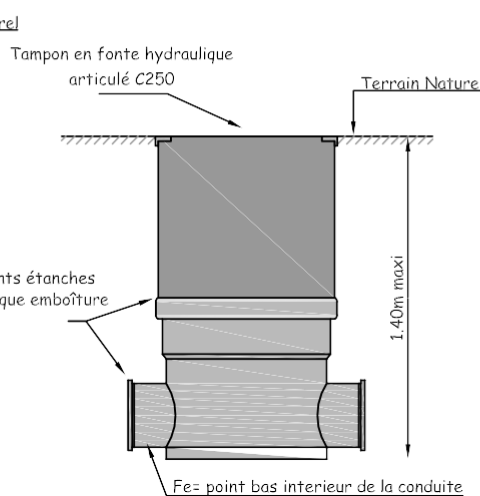
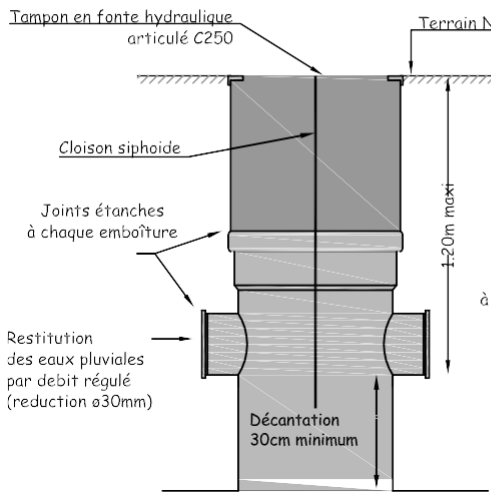
# SCHEMA DE RACCORDEMENT DES EAUX USEES AU RESEAU D ASSAINISSEMENT UNITAIRE



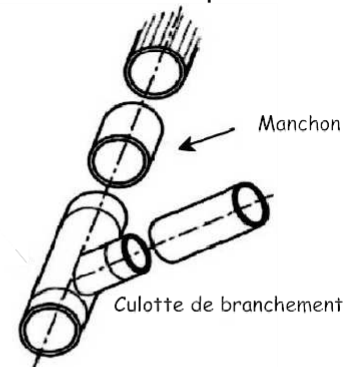
## BOITE DE BRANCHEMENT

## PRINCIPE DE RACCORDEMENT

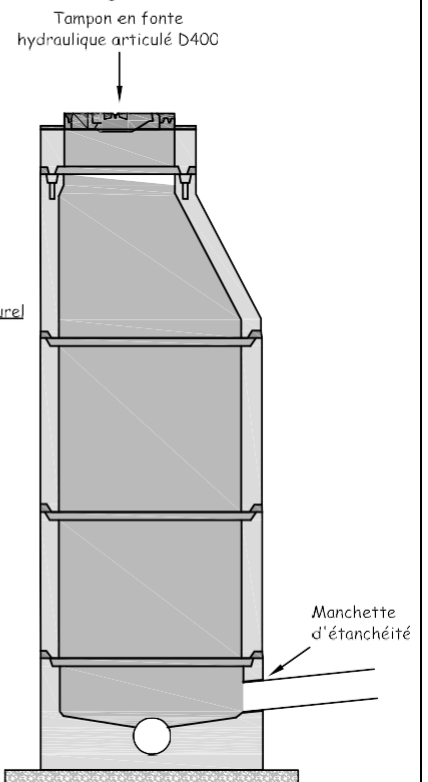
**OU REGARD DE FACADE :**  
**Eaux pluviales :**                      **Eaux usées :**  
 Modèle PVC ø 400



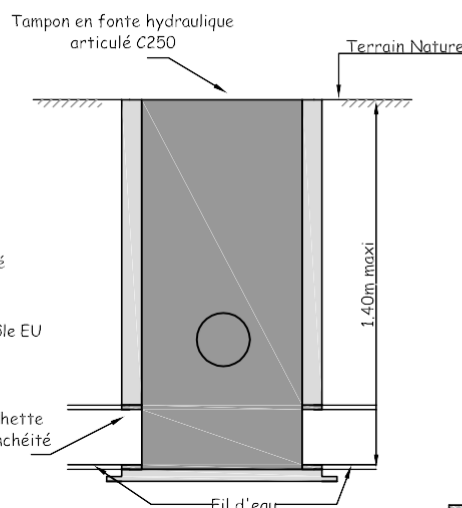
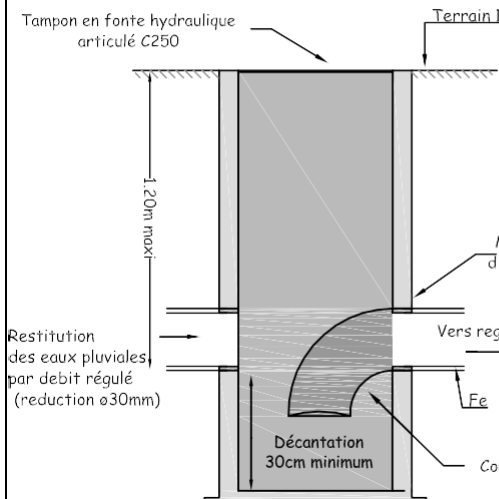
Sur collecteur public



Sur regard de visite



**Béton préfabriqué ou coulé en place**  
**400 x 400 minimum**



Fil d'eau